



**HYDRA**  
S.r.l.

HYDRA S.r.l. - Sede Legale e Operativa: VIA GUICCIOLI, 6  
LOC. S. PIETRO CAPOFUME  
40082 MOLINELLA (BOLOGNA) ITALY

---

**CAROTIERE A CAVO**

**WIRE CORE BARREL**

**D.130-101**

## Sommario

<b>1 ELENCO PARTI - SPARE PARTS .....</b>	<b>3</b>
<b>1.1 CAROTIERE INTERNO D.101 - D.101 INNER CORE BARREL.....</b>	<b>3</b>
<b>1.2 PESCATORE CAROTIERE - CORE BARREL FISHING TOOL .....</b>	<b>4</b>
<b>1.3 PINZA PER POSIZIONAMENTO CAROTIERE IN FORI SECCHI - CORE BARREL PLIERS FOR DRY HOLES .....</b>	<b>5</b>
<b>1.4 CAROTIERE ESTERNO - EXTERNAL CASING .....</b>	<b>6</b>
<b>2 MONTAGGIO E USO CAROTIERE - CORE BARREL ASSEMBLY AND USE .....</b>	<b>7</b>
<b>2.1 MONTAGGIO CAROTIERE ESTERNO - EXTERNAL CASING ASSEMBLY .....</b>	<b>7</b>
<b>2.2 MONTAGGIO CAROTIERE INTERNO - CORE BARREL ASSEMBLY ..</b>	<b>8</b>
<b>2.3 PESCAGGIO CAROTIERE INTERNO - CORE BARREL FISHING PROCEDURE .....</b>	<b>10</b>
<b>2.4 POSIZIONAMENTO CAROTIERE IN FORI SECCHI - CORE BARREL INSERTING IN DRY HOLES .....</b>	<b>11</b>
<b>3 DATI TECNICI - TECHNICAL SPECIFICATION .....</b>	<b>13</b>

# 1 ELENCO PARTI - SPARE PARTS

## 1.1 CAROTIERE INTERNO D.101 - D.101 INNER CORE BARREL

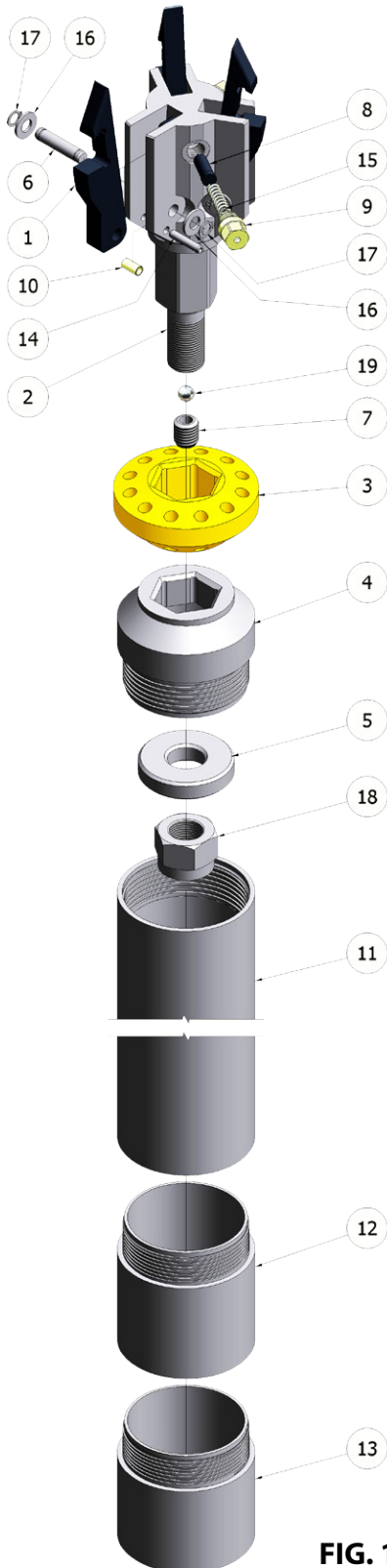
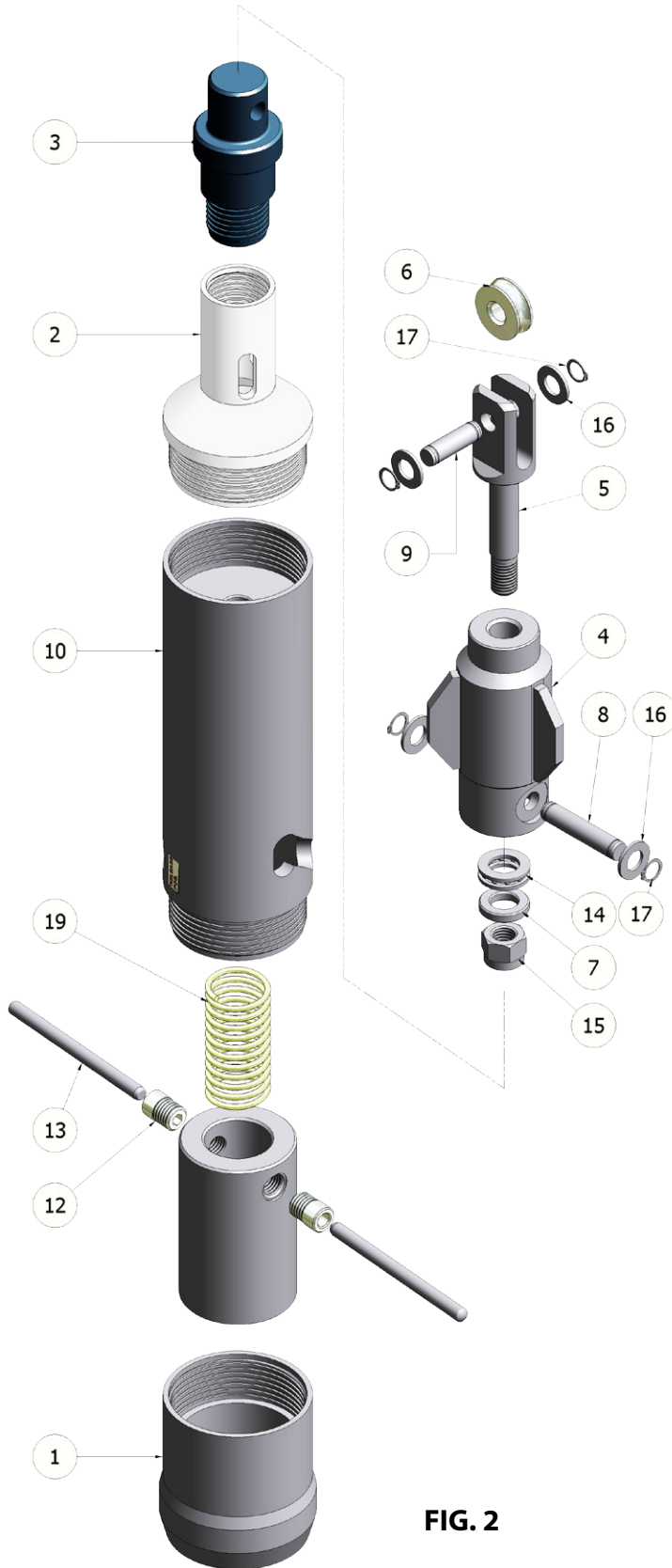


FIG. 1

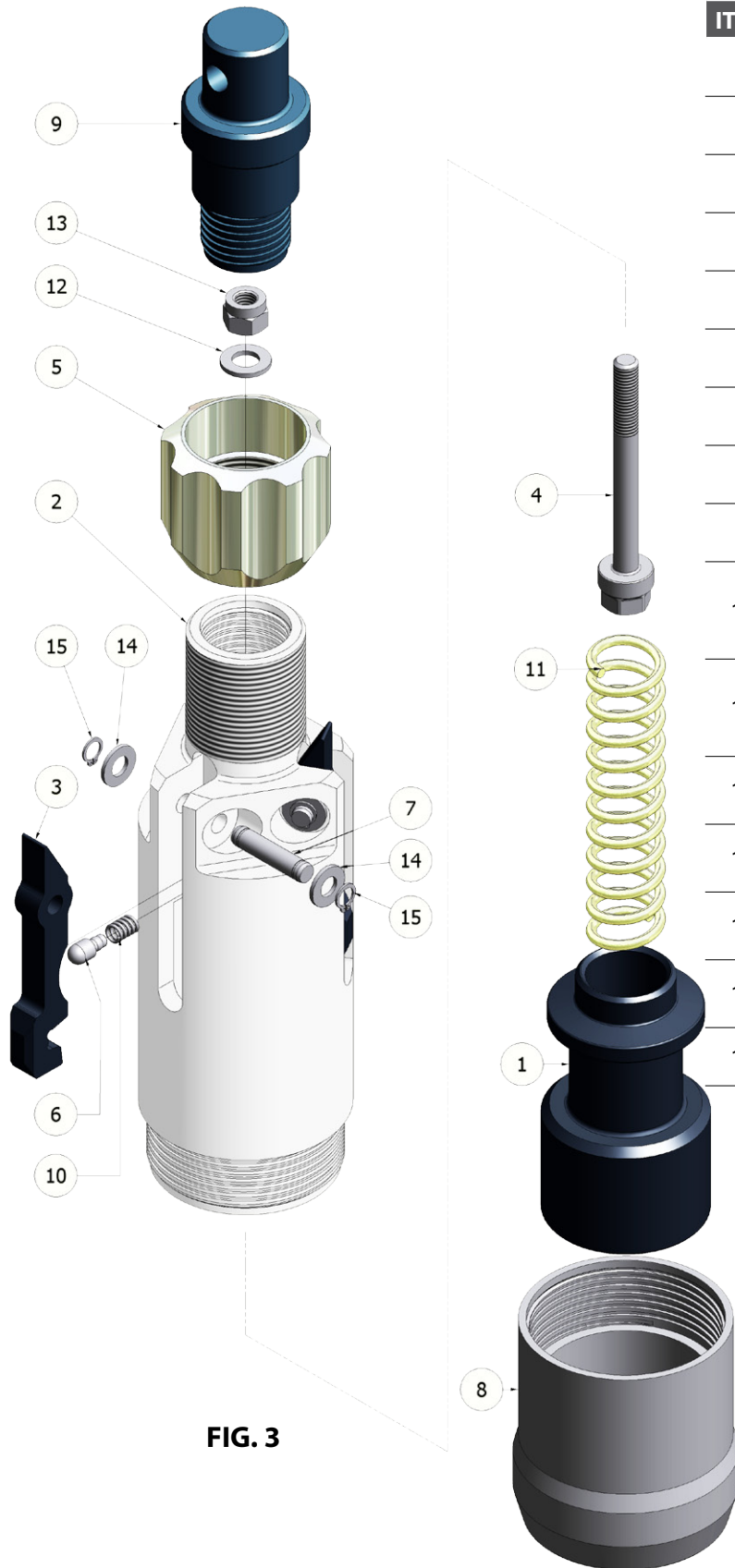
ITEM	CODE	DESCRIPTION	QTY
1	1561-11-1	GANCIO HOOK	3
2	1561-11-2	CORPO SISTEMA DI AGGANCIO LOCKING SYSTEM BODY	1
3	1561-11-3	DISCO DI BATTUTA STOP PLATE	1
4	1561-11-4	TESTINA SUPERIORE PORTACAROT. UPPER CORE BARREL HOLDER	1
5	1561-11-5	RONDELLA TESTINA SUPERIORE CORE BARREL HOLDER WASHER	1
6	1561-11-7	PERNO GANCIO CAROTIERE HOOK PIN	3
7	1561-11-8	GRANO FORATO DRILLED SCREW	1
8	1561-11-9	CURSORE SCORREVOLE SPRING SLIDING PIN	3
9	1561-11-10	BOCCOLA PORTAMOLLA SPRING HOLDER BUSHING	3
10	1561-11-11	BOCCOLA BATTUTA GANCIO HOOK STOP BUSHING	3
11	1561-6	CORPO CENTRALE CAROTIERE CORE BARREL MIDDLE BODY	1
12	1561-7	ATTACCO CORONA CROWN ADAPTER	1
13	1561-8	CORONA D.101 CROWN 101 DIA.	1
14	ISO 8752-6 x 30 - A	SPINA ELASTICA SPRING-TYPE STRAIGHT PIN	3
15	D12380 Do=9.6 d=1.6 Lo=45	MOLLA GANCIO HOOK SPRING	3
16	UNI 6592-10,5 x 21	RONDELLA PIANA WASHER	6
17	UNI 7435-75-10	ANELLO ELASTICO SPRING RETAINING RING	6
18	UNI 7473-M27 x 2	DADO AUTOBLOCCANTE HEX LOCKNUT	1
19	SFERA D.12	SFERA 12 DIA. BALL	1

# 1.2 PESCATORE CAROTIERE - CORE BARREL FISHING TOOL


**FIG. 2**

ITEM	CODE	DESCRIPTION	QTY
1	1561-12-1	CAMPANA DI RECUPERO FISHING BELL	1
2	1561-12-2	CORPO PESCATORE FISCHING TOOL BODY	1
3	1561-12-3	ATTACCO PER GIREVOLE LIFTING SWIVEL ADAPTER	1
4	1561-12-4	CORPO SNODO JOINT BODY	1
5	1561-12-5	TESTA SNODO PESCATORE JOINT FORK END	1
6	1561-12-6	REDANCIA TONDA WIRE BUSHING	1
7	1561-12-7	RONDELLA APPOGGIO CUSCI- NETTO BEARING BACK PLATE	1
8	1561-12-8	PERNO LUNGO PIN LONG SIZE	1
9	1561-12-9	PERNO CORTO PIN SHORT SIZE	1
10	1561-12-10	CORPO PESCATORE FISHING TOOL MAIN BODY	1
11	1561-12-11	CALOTTA INTERNA INNER SLIDING COUPLING	1
12	1561-12-12	PERNO PIN	2
13	1561-12-13	IMPUGNATURA HANDLE RELEASE PIN	2
14	DIN 711-51104 20 x 35 x 10	CUSCINETTO ASSIALE THRUST BALL BEARING	1
15	UNI 7473 - M18	DADO AUTOBLOCK HEX LOCKNUT	1
16	UNI 6592 15 x 28	RONELLA PIANA WASHER	4
17	UNI 7435-75 - 14	ANELLO ELASTICO SPRING RETAINING RING	4
18	M8 IS 4009	INGRASSATORE LUBRICATOR	1
19	D23700 Do=44 d=4 Lo=160	MOLLA SPRING	1

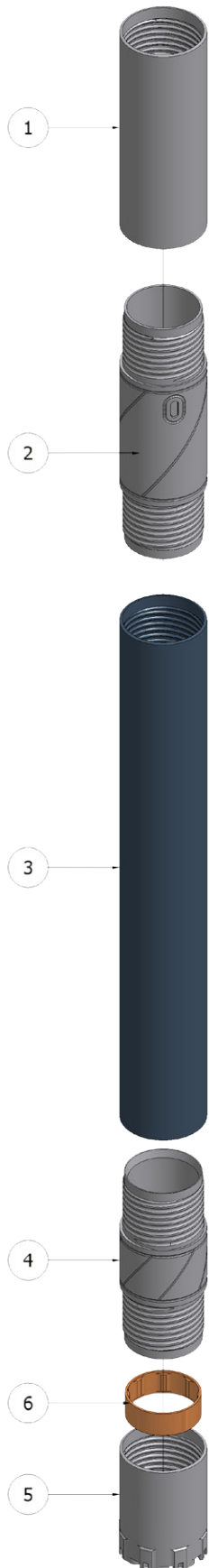
# 1.3 PINZA PER POSIZIONAMENTO CAROTIERE IN FORI SECCHI - CORE BARREL PLIERS FOR DRY HOLES



**FIG. 3**

ITEM	CODE	DESCRIPTION	QTY
1	1561-13-1	CALOTTA INTERNA RELEASE SLIDING CAP	1
2	1561-13-2	CORPO DISP. DI SGANCIO RELEASE SYSTEM BODY	1
3	1561-13-3	GANCIO SUPERIORE UPPER HOOK	3
4	1561-13-4	ALBERO BASE MOLLE SPRINGS BACKPIN	1
5	1561-13-5	GHIERA DI MANOVRA HANDLE NUT	1
6	1561-11-6	TESTA MOLLA SPRING HEAD	3
7	1561-11-7	PERNO GANCIO CAROTIERE HOOK PIN	3
8	1561-12-1	CAMPANA DI RECUPERO FISHING BELL	1
9	1561-12-3	ATTACCO PER GIREVOLE LIFTING SWIVEL ADAPTER	1
10	D12360 Do=9.6 d=1.6 Lo=21.5	MOLLA GANCIO SUPERIORE HOOK SPRING	3
11	D23860 Do=37 d=5 Lo=160	MOLLA CALOTTA INTERNA SLIDING CAP SPRING	1
12	UNI 6592 13 x 24	RONDELLA PIANA WASHER	1
13	UNI 7473 M12	DADO AUTOBLOCC HEX LOCKNUT	1
14	UNI 6592 10,5 x 21	RONDELLA PIANA WASHER	6
15	UNI 7435-75 - 10	ANELLO ELASTICO SPRING RETAINING RING	6
16	1561-13-6 A	ATTREZZO BLOCC. CALOTTA SLIDING CAP LOCKING TOOL	1

# 1.4 CAROTIERE ESTERNO - EXTERNAL CASING

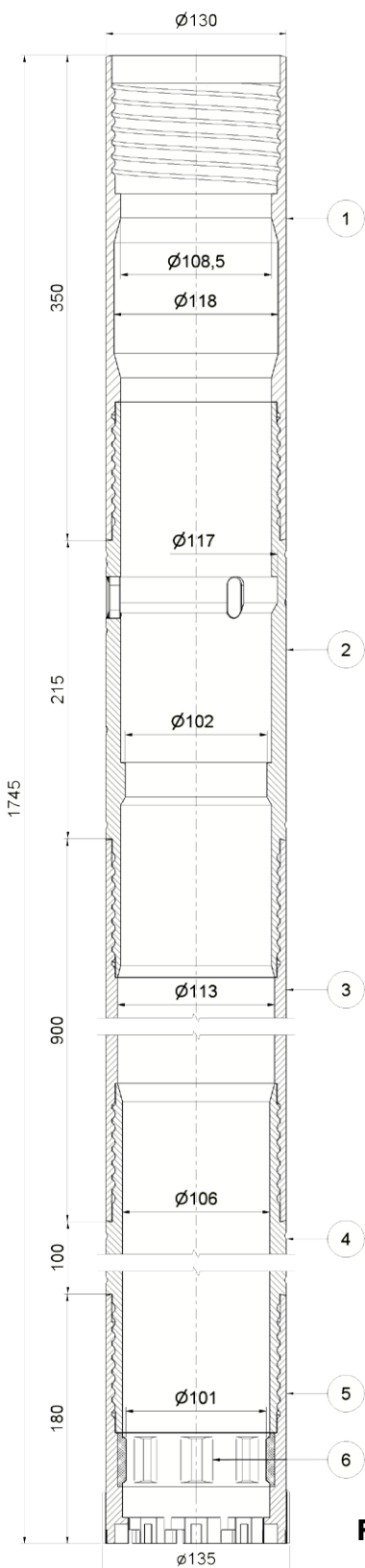


ITEM	CODE	DESCRIPTION	QTY
1	1561-1	DISPOSITIVO DI SGANCIO CORE BARREL RELEASE COUPLING	1
2	1561-2	DISPOSITIVO DI AGGANCIO CORE BARREL LOCKING NIPPLE	1
3	1561-3	CAROTIERE ESTERNO D.130 EXTERNAL CASING	1
4	1561-4	NIPPO CAROTIERE ESTERNO EXTERNAL CASING NIPPLE	1
5	1561-5	CORONA TUBO ESTERNO CASING CROWN	1
6	1561-9	CENTRATORE CENTRALIZER BUSHING	1

**FIG. 4**

## 2 MONTAGGIO E USO CAROTIERE - CORE BARREL ASSEMBLY AND USE

### 2.1 MONTAGGIO CAROTIERE ESTERNO - EXTERNAL CASING ASSEMBLY



**FIG. 5**

Il rivestimento esterno del carotiere, va assemblato come mostrato in figura.

Il dispositivo di sgancio (pos. 1) è installato sopra quello di aggancio (pos.2).

**Il nipplo portacorona (pos. 4) va installato con lo smusso rivolto verso l'alto.**

Il centratore (pos. 6) va prima installato all'interno della corona (pos. 5). Al dispositivo di sgancio saranno collegati i tubi di rivestimento con eventuale adattatore con filetto a richiesta del cliente.

The core barrel external casing, needs to be assembled as shown in the figure.

The release system coupling (pos. 1) is installed on the locking nipple (pos. 2).

**The crown adapter (pos. 4) needs to be installed with the chamfer in the upper position.**

The inner centralizer (pos. 6) is installed into its crown housing, before crown assembling.

The casing pipes will be connected to release system coupling thread, using a casing adapter with customized thread.

## 2.2 MONTAGGIO CAROTIERE INTERNO - CORE BARREL ASSEMBLY

Il carotiere interno va assemblato come mostrato nelle figure 1 e 6. Il sistema ha una valvola di sfiato unidirezionale realizzata tramite la sfera (pos. 19).

The core barrel needs to be assembled as shown in figures 1 and 6. The system has a single direction valve obtained using the ball (pos. 19).

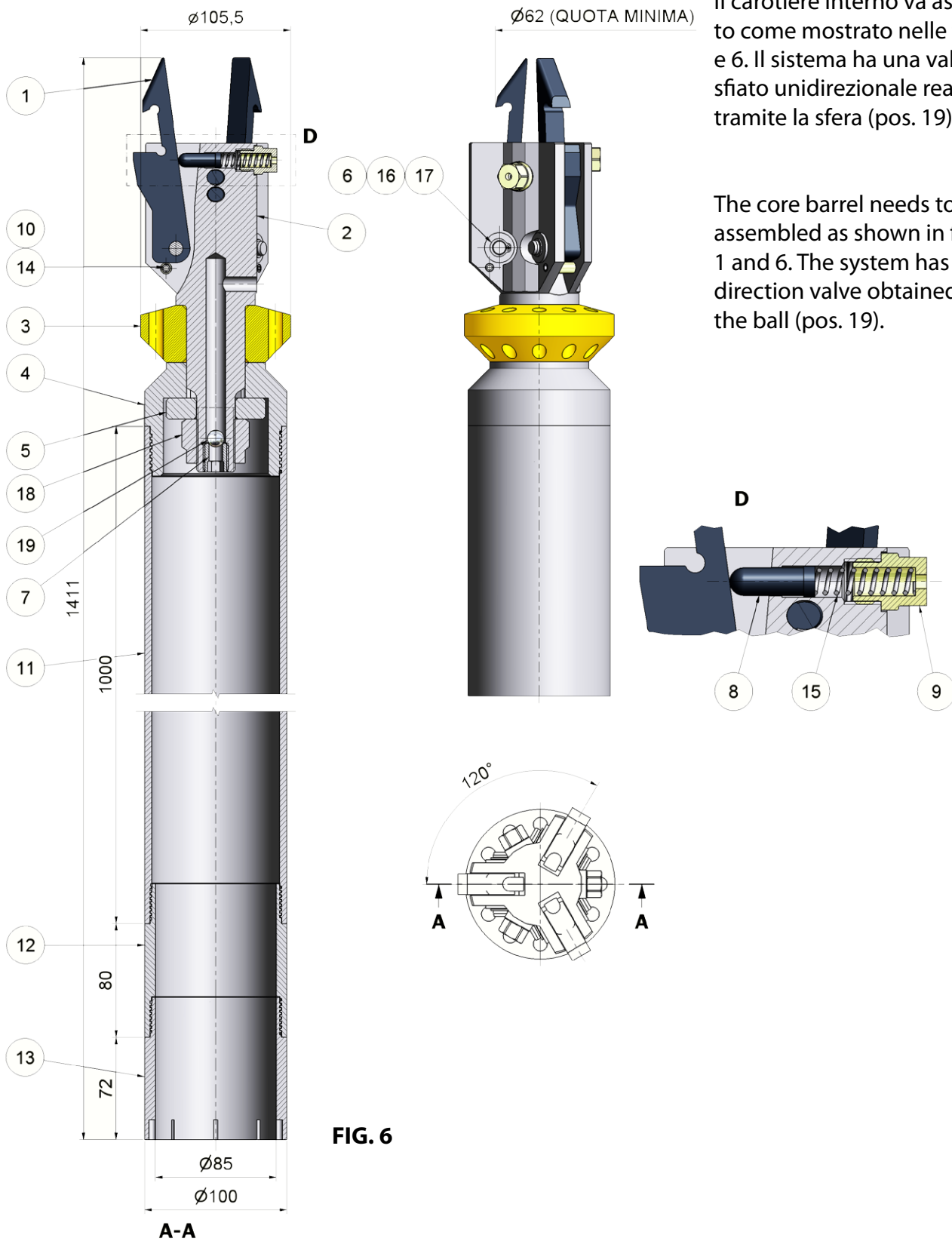


FIG. 6





FIG. 7

Inserire il carotiere all'interno del suo rivestimento. Il disco di battuta fermerà il carotiere nella corretta posizione di aggancio. I tre ganci, nella loro posizione di bloccaggio, trasmettono la coppia al carotiere interno.

Insert the core barrel into its external casing. The core barrel will be stopped at the end of casing in the right locking position by a stop plate. The three hooks, when locked, will transmit the torque to the core barrel.

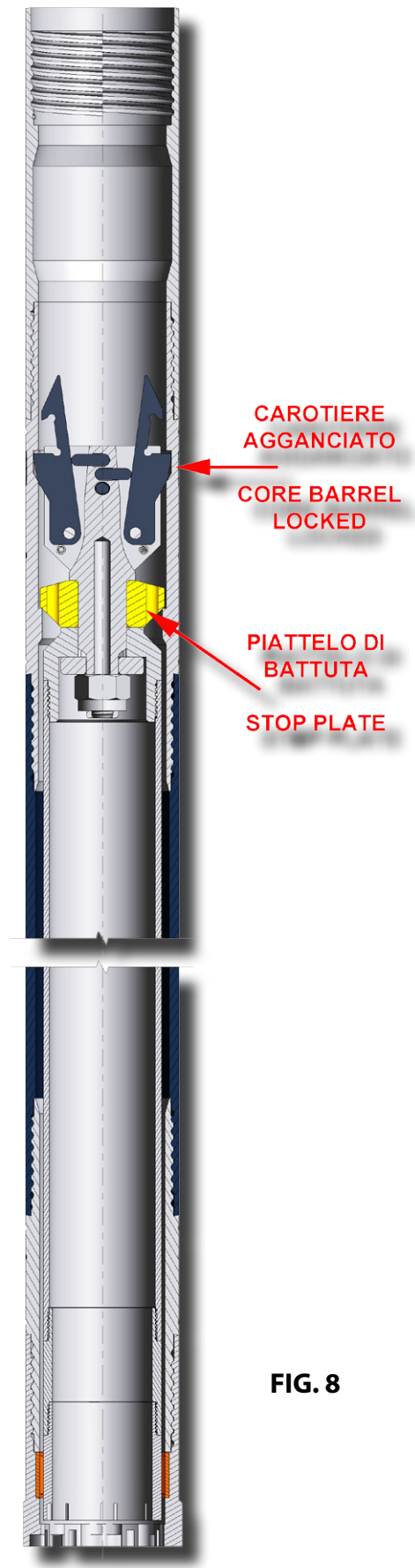


FIG. 8

## 2.3 PESCAGGIO CAROTIERE INTERNO - CORE BARREL FISHING PROCEDURE

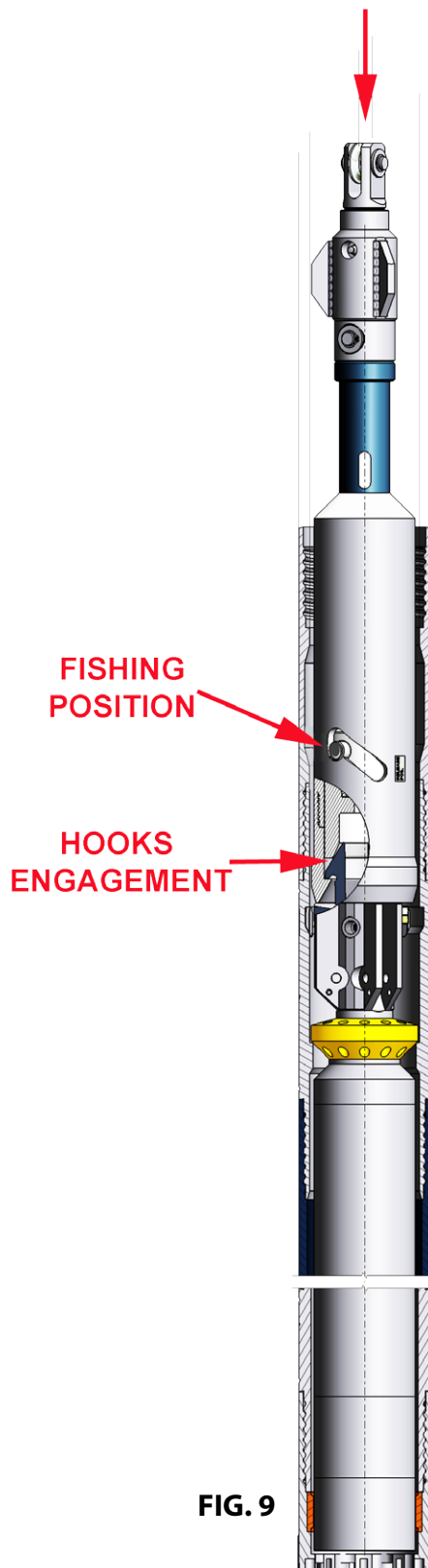


FIG. 9

Per il pescaggio del carotiere, si usa il dispositivo descritto nella fig. 2 del § 1.2. Prima di calare il dispositivo all'interno del rivestimento, accertarsi che il cursore interno sia nella posizione di pescaggio. Per muovere il cursore, usare le due astine (pos. 13 fig. 2), facendole ruotare verso l'alto fino al bloccaggio dei due perni di riferimento. Dopo questa operazione, togliere le due astine e calare il dispositivo nel rivestimento. La campana, situata all'esternità inferiore del dispositivo di pescaggio, consentirà lo sblocco dei ganci e l'estrazione del carotiere (fig. 9-10). Quando il carotiere è al di fuori del rivestimento, calarlo in una posizione di accessibile da un operatore. Usando le astine, agire sul cursore interno girandolo verso il basso per sbloccare il carotiere dal pescatore (fig. 11).

To perform the fishing step of the core-barrel, use the system shown in fig. 2 of § 1.2.

Make sure that the inner sliding cap of the fishing tool is in the upper fishing position. To move the inner cap, use the two rods (item 13 fig. 2), turning them upwards up to reach the upper locking

position. After this operation, remove the two rods and insert the fishing tool into the casing. The fishing bell at the lower end of the fishing tool will unlock the hooks and the core-barrel can be lifted. (fig. 9-10). When the core-barrel is outside of the casing, put it in an accessible area and using the two rods, unlock the inner sliding cap of the fishing tool, to turn it backwards to remove the core-barrel (fig. 11).

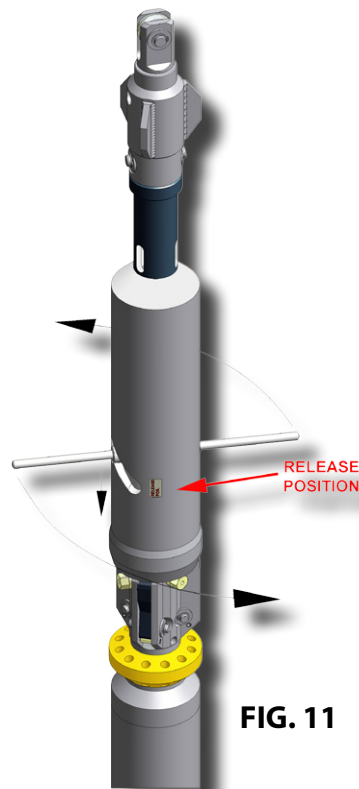


FIG. 11

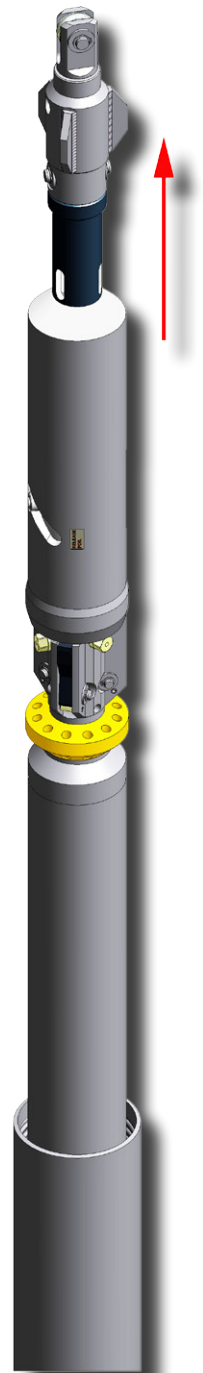
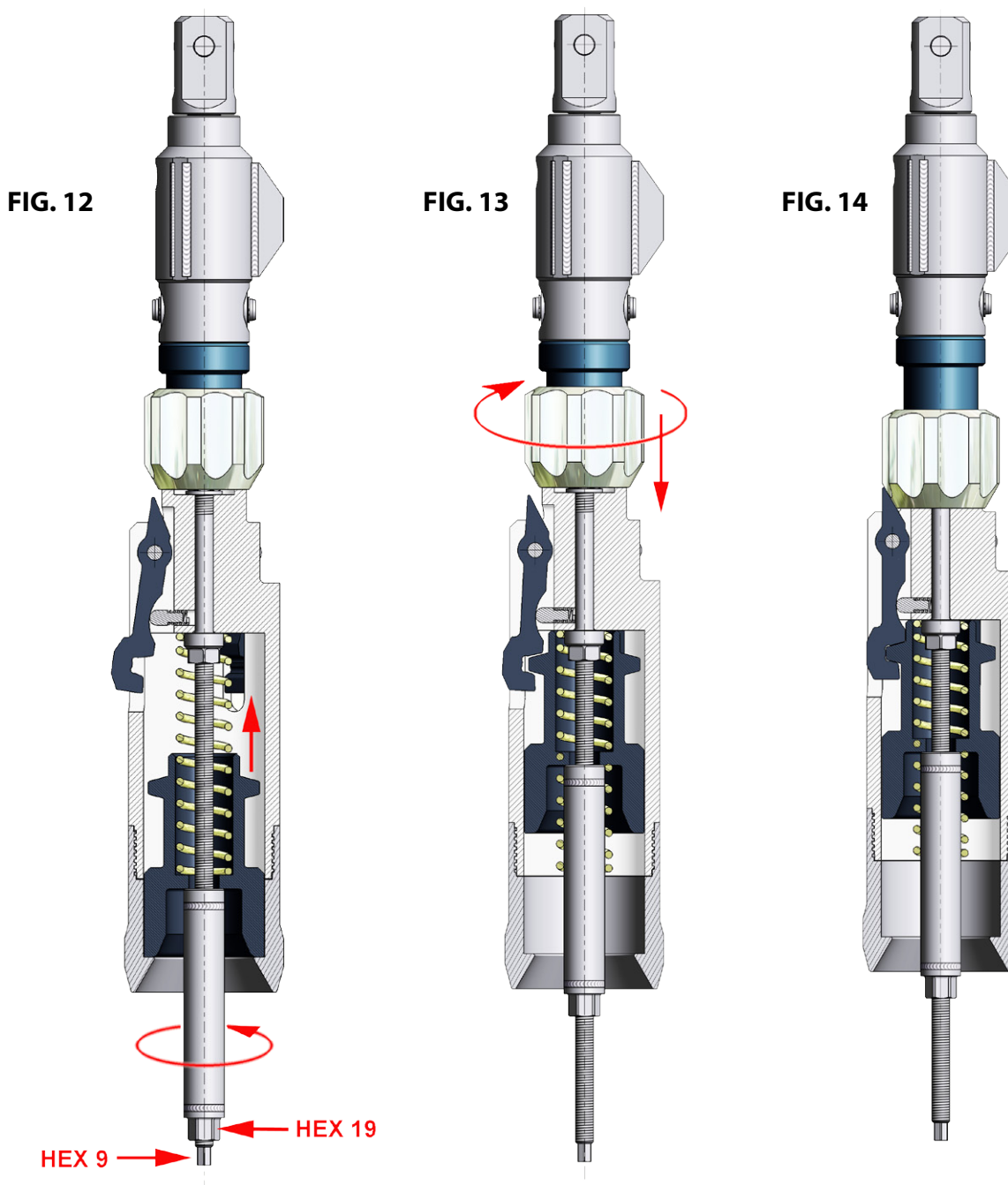


FIG. 10

## 2.4 POSIZIONAMENTO CAROTIERE IN FORI SECCHI - CORE BARREL INSERTING IN DRY HOLES

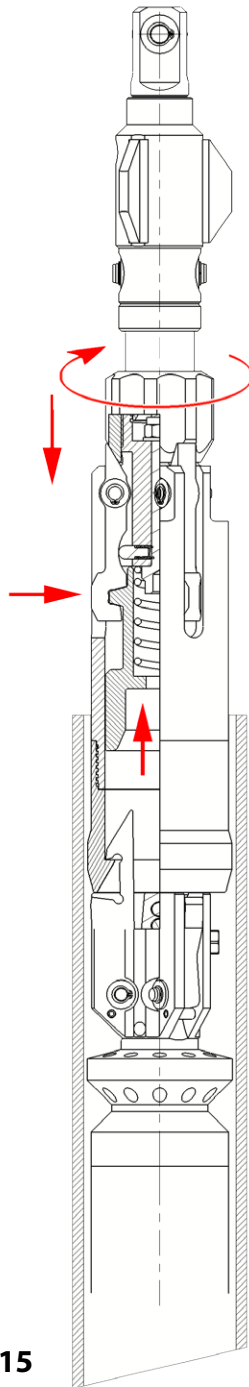
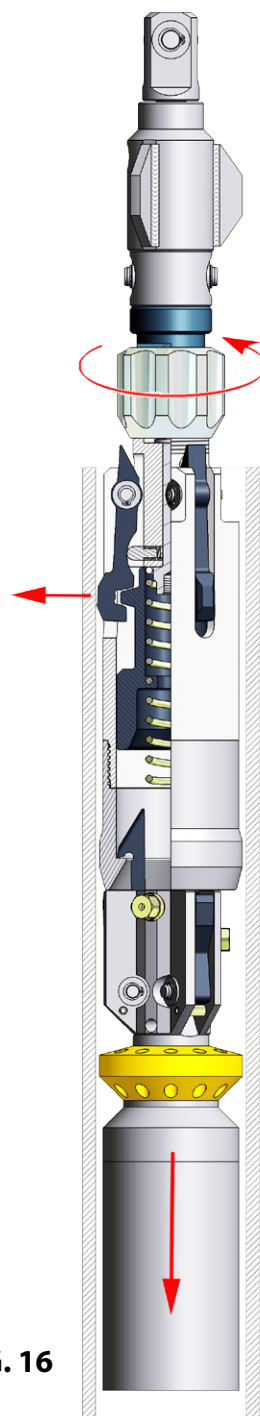
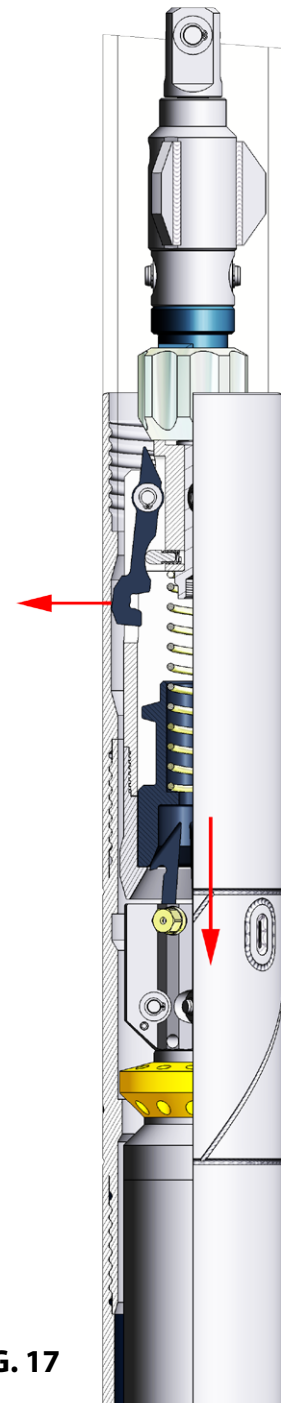
Collegare il terminale girevole al dispositivo di sgancio, agendo sul perno pos. 8 della fig.2. Utilizzare l'attrezzo pos.16 di fig.3 per comprimere la molla interna e far scorrere verso l'alto il cursore scorrevole interno (fig.12). Quando il cursore interno è a fine corsa, avvitare la ghiera superiore per bloccare i ganci e tenere in posizione il cursore interno. Rimuovere l'attrezzo (pos.16 fig. 3).

Connect the swivel end to the core-barrel pliers by the pin item 8 of fig. 2. Use the tool item 16 of fig. 3 to compress the inner spring and to slide upwards the inner cap (fig. 12). When the inner cap reaches the final stroke, screw the upper handle nut to lock the hooks and hold the inner cap in position. Remove the tool (pos. 16 fig. 3).



Ora si può agganciare il carotiere (fig. 15). Inserire il carotiere all'interno del rivestimento (fig. 16), con i tre ganci della pinza all'interno. Svitare completamente la ghiera superiore, in modo da liberare i ganci della pinza (fig. 16) e porli a contatto con la parete interna del rivestimento. Calare il carotiere all'interno. Quando i tre ganci raggiungeranno la cavità, predisposta sul rivestimento esterno, la molla scatterà liberando il carotiere (fig. 17).

Now it is possible to connect the core-barrel to the pliers (fig.15). Insert the core-barrel into the casing (fig. 16), with the three hooks inside. Completely unscrew the upper handle nut, to unlock the pliers hooks (fig. 16), giving them the possibility to touch the internal surface of the casing. Lower the core-barrel. When the three hooks will reach the proper housing in the casing, the spring will be released unlocking the core-barrel (fig. 17).

**FIG. 15****FIG. 16****FIG. 17**

### 3 DATI TECNICI - TECHNICAL SPECIFICATION

DIAMETRO DEL FORO DRILLING DIAMETER	135
DIAMETRO DEL RIVESTIMENTO CASING DIAMETER	130
DIAMETRO DEL CAROTIERE CORE-BARREL DIAMETER	100
DIAMETRO DELLA CAROTA CORE DIAMETER	85
PESO CAROTIERE INTERNO COMPLETO COMPLETE CORE-BARREL WEIGHT	23 KG