



Drilly

DRILLY. Perforatrice radiocomandata
DRILLY. Drilling machine remote controlled

Drilling machines



Sistema radiocomandato)))))))

Radio-controlled system)))))))



Progettata e realizzata per eseguire perforazioni in cantieri di difficile accesso, è ideale per realizzare perforazioni per micropali e pali di medie dimensioni, è inoltre adatta per realizzare perforazioni per sonde geotermiche utilizzando la tecnica VIBRASOND.

Designed and manufactured for a difficult access into jobsite and easy to operate in narrow location. Especially dedicate for the micro-medium piles and for geothermal drilling operations using the VIBRASOND technique.

DRILLY è in grado di realizzare perforazioni inclinate fino all'orizzontale, è inoltre in grado di ruotare di 360° la torre di perforazione. DRILLY deve essere collegata ad una centrale di potenza idraulica della serie HD.

DRILLY handle inclined bores holes up to the horizontal line and, furthermore can allowed a fully 360° mast rotation movement. DRILLY need a connection to an external hydraulic power-pack.

L'insieme costituisce un gruppo di perforazione dalle prestazioni eccezionali.

The assembly constitutes an extremely high-performance perforation unit.

HYDRA s.r.l.

SEDE HYDRAULIC TOOLS

Via Guiccioli, 6
Molinella (Bo) - Italy

SEDE DRILLING MACHINE

Via Imperiale - Tragheto
di Argenta (FE)

Tel. (+39) 051 6908660
Fax (+39) 051 6908657
info@hydrhammer.it
www.hydrhammer.it



Drilly

Drilling machines



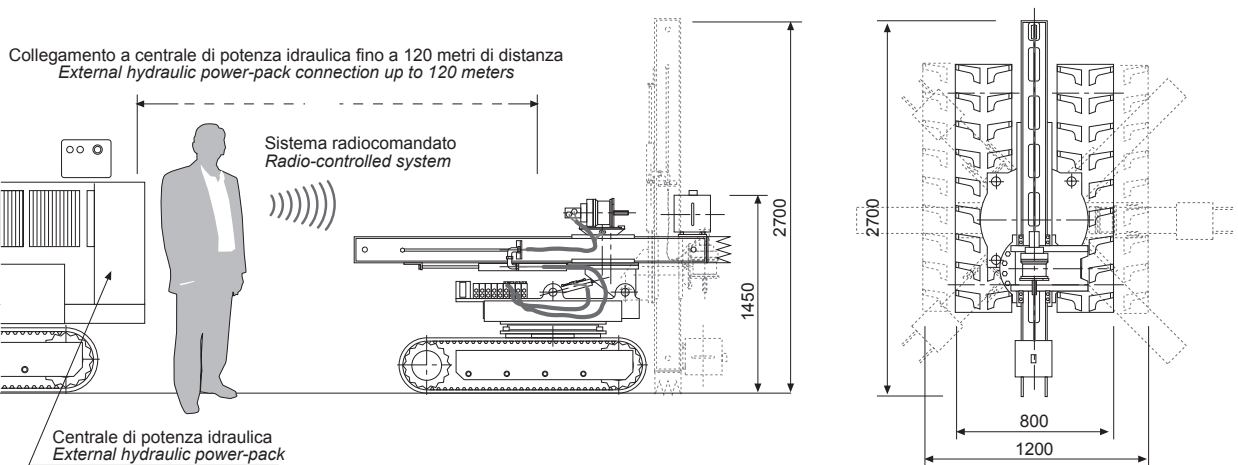
Perforatrice dotata di 7 movimenti (automatici e manuali). / Drilling machine equipped with 7 movements (automatic and manual).



CARATTERISTICHE TECNICHE / TECHNICAL FEATURES

Peso: 1300 Kg
Larghezza cingolo: - Chiuso 800 mm; - Aperto 1200 mm
Lunghezza torre orizzontale: 2700 mm
Altezza tutto chiuso: 1450 mm
Altezza posizione torre verticale: 2700 mm
Ralla orizzontale manuale: a 360°
Ralla torre manuale: 90° dx + 90° sx
Testa di perforazione: 500 Kgm max
Corsa utile testa di perforazione: 1500 mm

Weight: 1300 Kg
Width crawler: - Closed 800 mm; - Open 1200 mm
Length mast horizontally positioned: 2700 mm
Height with the machine in a closed position: 1450 mm
Height mast vertically positioned: 2700 mm
Horizontal manual thrust block (rotating device): up to 360°
Mast manual thrust block (rotating device): up to 90° R and 90° L
Rotary drilling head: with max 500 Kgm
Effective stroke rotary drilling head: 1500 mm



HYDRA s.r.l.

SEDE
HYDRAULIC TOOLS
Via Guiccioli, 6
Molinella (Bo) - Italy
SEDE
DRILLING MACHINE
Via Imperiale - Traghetto
di Argenta (FE)

Tel. (+39) 051 6908660
Fax (+39) 051 6908657
info@hydrhammer.it
www.hydrhammer.it