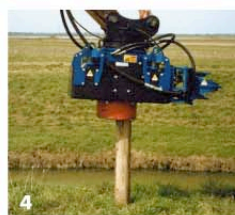




PIANTAPALO HMP

Dall'esperienza di progettazione Hydra un'apparecchiatura che permette l'infissione di pali attraverso l'uso del braccio escavatore.

Con l'utilizzo di una pinza applicata al piantapalo sarà possibile prelevare il palo per l'infissione in posizione verticale e, con il piatto vibrante, conficcarlo nel terreno interamente, tramite vibrazione.

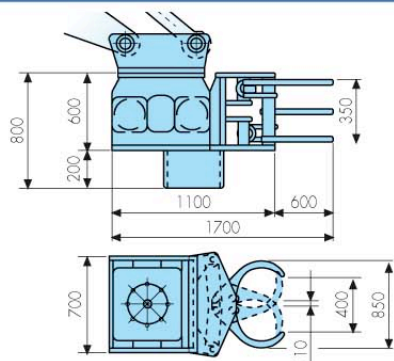


PILE DRIVER HMP

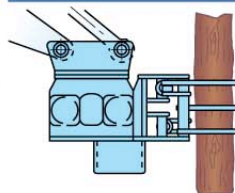
Thanks to its planning experience, Hydra produces this machine which allows driving piles with the work of only one operator inside the excavator cabin.

Making use of the pincers mounted on pile driver it is possible to grasp pile and positioning it in vertical position, and then the pile run into the ground by vibrations of plate.

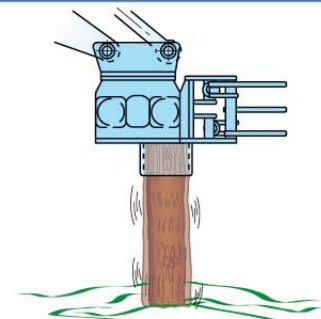
DIMENSIONI MOD. HMP / DIMENSIONS MOD. HMP



ESEMPI DI UTILIZZO / WORKING EXAMPLE



Posizionamento del palo e conficcamento iniziale
Pile positioning and starting run into the ground



Conficcamento definitivo tramite piatto vibrante
Final hammering by vibrating plate

CARATTERISTICHE TECNICHE / TECHNICAL FEATURES

Tipo Type	Olio minimo richiesto (lt/min) Min. oil flow (lpm)	Pressione di lavoro Working pressure	Forza centrifuga massima (Kg) Max. centrifugal force (Kg)	Numero di vibrazioni Vibrations numbers	Peso (Kg) Weight (Kg)
HMP	80	150 bar	6500	2400	1200
HM500P	100	150 bar	16400	1850	1500